



GOVERNMENT OF GOA
 Directorate of Settlement and Land Records
 PANAJI-GOA

Plan Showing plot situated at
 Village BENAULIM
 Taluka SALCETE
 Survey No./Subdivision No. : 141 / 2-C
 falling outside the purview of Coastal Regulation Zone.

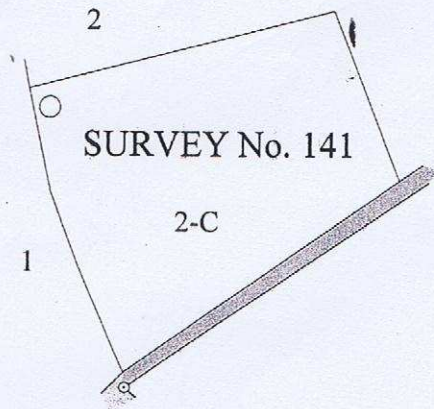
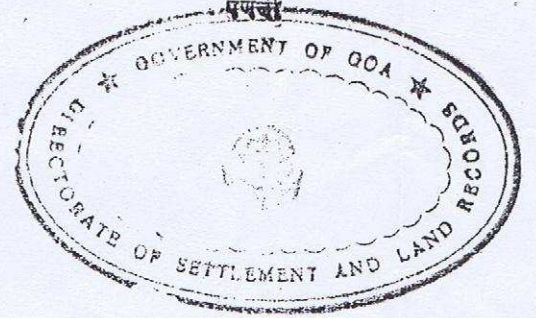


Scale :1:1000

Superintendent of Survey
 Land Records, Panaji

सर्वे भानो भू अभिलेख निरिक्षक

पणजी



Note:-
 This plan shall be read
 in conjunction with the
 letter No.19/DSLRL/Resurvey cell/CRZ-River/34/10/117212
 dtd. 24/11/2010

Inspected by :- Rajesh Harmalkar (F.S.)

Prepared by :- Clancy Fernandes (F.S.)

Computer Generated On : 19-11-2010

Compared by :- K. Pangam (H.S.)



502/222226

FORM I & XIV

Date : 12/04/2010

नमुना नं. 1 व 14

Page 1 of 1

Taluka SALCETE

तालुका

Survey No. 141

सर्व्हे नंबर

Village BENAULIM

गांव

Sub Div. No. 2-C

हिस्सा नंबर

Name of the Field Cumo 3ro Lanco

शेताचे नांव

Tenure

सत्ता प्रकार

Cultivable Area (Ha.Ars.Sq.Mtrs) लागण क्षेत्र (हे.आर.जौ.मी.)

Dry Crop जिराहत	Garden बगायत	Rice तरी	Khajan खाजण	Ker केर	Morad मोरड	Total Cultivable Area एकूण लागण क्षेत्र
0000.00.00	0000.15.19	0000.00.00	0000.00.00	0000.00.00	0000.00.00	0000.15.19

Un-cultivable Area (Ha.Ars.Sq.Mtrs) नापिक क्षेत्र (हे.आर.जौ.मी.)

Pot-Kharab पोट खराब

Class (a) वर्ग (अ)	Class (b) वर्ग (ब)	Total Un-Cultivable एकूण नापिक जमीन	Grand Total एकूण	Remarks शेरा
0000.00.00	0000.00.00	0000.00.00	0000.15.19	LRC/PART/10/2009/II/3429 Dtd.30/6/2009.

Assessment : आकर	Rs. 0.00	Foro फोर	Rs. 0.00	Predial प्रेदियाल	Rs. 0.00	Rent रेंट	Rs. 0.00
---------------------	----------	-------------	----------	----------------------	----------	--------------	----------

S.No.	Name of the Occupant कबजेद्वाराचे नांव	Khata No. खाते नंबर	Mutation No. फेरफर नं	Remarks शेरा
1	M/s. Swapana Developers		38896	

S.No.	Name of the Tenant कसबेचे नांव	Khata No. खाते नंबर	Mutation No. फेरफर नं	Remarks शेरा
1	-----Nil-----			

Other Rights इतर हक्क	Mutation No. फेरफर नं	Remarks शेरा
Name of Person holding rights and nature of rights: इतर हक्कधारण करणा - याचे नांव व हक्कप्रकार -----Nil-----		

Details of Cropped Area पिकखालील श्रेत्राचा तपशील

Year वर्ष	Name of the Cultivator लागण करणा-याचे नांव	Mode रीत	Season मौसम	Name of Crop पिकचे नांव	Irrigated बागायत Ha.Ars.Sq.Mts हे.आर.जौ.मी.	Unirrigated जिरायत Ha.Ars.Sq.Mts हे.आर.जौ.मी.	Land not Available for cultivation नापिक जमीन Nature प्रकार	Area क्षेत्र Ha.Ars.Sq.Mts हे.आर.जौ.मी.	Source of irrigation सिंचनाचा प्रारि	Remarks शेरा
	-----Nil-----									

End of Report

For any further inquires, please contact the Mamlatdar of the concerned Taluka.

Atank
OFFICE IN CHARGE
LAND RECORDS
HIDE GOVERNMENT OFFICE
dated 22/10/2001 - RD (7376)
within Intocom Private Limited
date of issue: 12/4/10
Manager - Gen